



Le texte en rose indique les nouveautés pour 2008

Le texte en bleu s'applique seulement à la catégorie Street

Le texte en turquoise s'applique seulement à la catégorie Street Max

Le texte en vert s'applique seulement à la catégorie Super Street

Le texte en rouge s'applique seulement à la catégorie Elite

Sommaire

[Section 1 – Règles Générales](#)

[Section 2 – Le Système de Classification des Concurrents](#)

[Section 3 – Réglementation sur le Compartiment Passager](#)

[Section 4 – Réglementation sur le Véhicule](#)

[Section 5 – Réglementation de l'Équipement de Car audio](#)

[Section 6 – Réglementation de l'Installation](#)

[Section 7 – Points](#)

[Section 8 – SPL Certifié](#)

[Section 9 – Finale Mondiale](#)

[Section 10 – Records du Monde](#)

[Section 11 – Audits des Véhicules, Infractions aux Règles, Pénalités](#)

[Section 12 – Code de Bonne Conduite des Compétiteurs](#)

[Section 13 – Divers](#)

PREAMBULE

Ce règlement est la traduction du règlement dB Drag Racing US. Cependant, comme toute traduction, il arrive invariablement que des interprétations ou traductions puissent avoir plusieurs significations. Dans ce cas, il est de la responsabilité du juge de tête de décider si l'incident en question respecte ou non "l'esprit" des compétitions dB Drag Racing. En tant que compétiteur, il est de votre responsabilité de comprendre les règles qui suivent dans ce règlement et de respecter toutes les décisions rendues par le juge de tête. Certains paragraphes ne concernant pas SHOW SPL ont été supprimés.

Le dbdrag Racing est un format de compétition audiomobile où les compétiteurs concourent contre d'autres pour voir celui qui a le système audiomobile le plus puissant. Ceci est la base fondamentale d'un concours dBDRAG.

Les associations dB Drag Racing (dBDRRA) se donnent beaucoup de mal pour s'assurer que les règles pour concourir en dB Drag Racing soient aussi compréhensibles et sans équivoque que possible. Cependant, il arrive invariablement qu'une application/installation particulière ne rentre pas dans le cadre de ce règlement. Quand ces situations se présentent, il est de la responsabilité du juge de tête de décider si l'incident en question respecte ou non "l'esprit" des compétitions dB Drag Racing. En tant que compétiteur, il est de votre responsabilité de comprendre les règles qui suivent dans ce règlement et de respecter toutes les décisions rendues par le juge de tête.

Les principes du dB Drag Racing

Je ne ferai jamais fonctionner mon système de telle manière à ce qu'il dérange mon entourage.

Je ne ferai jamais fonctionner mon système de telle manière à ce qu'il puisse me blesser moi ou mes passagers.

Je ne ferai jamais fonctionner mon système en violation des lois.

Je ferai de mon mieux pour représenter le dB Drag Racing de manière positive.
Je me conduirai en professionnel lors des concours.
Je ferai de mon mieux pour aider les compagnies et les revendeurs qui encouragent notre sport.
Je respecterai toujours les règles du dB Drag Racing et je m'assurerai que les autres en font de même.

Directives de sécurité

La sécurité des concurrents, des juges, et des spectateurs à un événement dB Drag Racing est d'importance primordiale. En tant que responsable de son véhicule de compétition et de son système sonore, le concurrent a une responsabilité énorme envers lui et son environnement quant à la sécurité. Les concurrents doivent clairement comprendre les directives suivantes avant de participer à un événement dB Drag Racing.

Le fonctionnement d'un véhicule à moteur est en soi dangereux. Vous DEVEZ vous assurer que le fonctionnement de votre véhicule ne mettra en danger ni vous ni votre entourage.
Respectez toutes les lois locales et vérifiez que la voie est libre avant de déplacer votre véhicule. Bien que les membres de l'équipe puissent parfois offrir de l'aide en se déplaçant et/ou en dirigeant le trafic, la responsabilité du fonctionnement du véhicule de compétition incombe finalement au concurrent.

Les systèmes sonores embarqués sont capables de produire des niveaux de pression acoustique élevés. L'exposition à un niveau sonore élevé peut endommager l'audition. N'allumez jamais votre système sonore de manière à vous exposer vous, ou d'autres, à des niveaux élevés de pression acoustique. En outre, écouter votre système sonore à un volume élevé en conduisant peut vous empêcher d'entendre des véhicules de secours ou des klaxons de train, etc. Allumez votre système sonore selon les lois locales et n'allumez jamais votre système sonore de manière à gêner l'utilisation de votre véhicule. Ceci inclut le fait de régler votre système sonore tandis que vous conduisez.

Les installations sonores embarquées faites "maison" peuvent affecter la sûreté et/ou l'intégrité de votre véhicule. Bien que quelques concurrents puissent choisir de faire installer leur système sonore par d'autres, il est de la responsabilité du compétiteur de s'assurer que son installation soit sûre. Un soin particulier devrait être pris quant au câblage électrique. Tous les fils de puissance devraient être reliés directement à la batterie pour réduire au minimum le risque d'incendie. Les composants tels que des haut-parleurs, des amplificateurs, des caissons, etc. devraient être attachés à l'intérieur du véhicule de manière à les empêcher de créer des dommages en cas d'accident. Les véhicules qui ont été structurellement modifiés pour s'adapter au système ou les véhicules qui dépassent les limites maximales de poids brut comme détaillé sur la carte grise ne devraient jamais être conduits dans les rues ou les routes publiques.

L'association dB Drag Racing et ses filiales ne sont pas qualifiées pour déterminer la sûreté et/ou la légalité d'un véhicule de compétition. Cette responsabilité appartient au concurrent. En tant que tel, l'association dB Drag Racing et ses filiales ne peuvent être responsables d'aucun accident ou dommage qui se produirait à un événement dB Drag Racing. En participant à un événement dB Drag Racing, le concurrent accepte de prendre la pleine responsabilité de ses actions et de tous les accidents ou dommages qui pourraient se produire. Le dBDRRA encourage fortement les concurrents à utiliser leurs véhicules et systèmes sonores en restant conforme aux lois locales. La négligence flagrante pour la sécurité aura comme conséquence la disqualification et l'éjection immédiate de l'événement.

Section 1 - Règles Générales

Les compétiteurs peuvent utiliser le signal sonore de leur choix pendant les compétitions.

Additifs :

Le signal sonore qui sera utilisé doit provenir d'une source qui est spécialement conçue pour être installée et pour fonctionner dans un environnement automobile 12 Volts. Ceci inclut les lecteurs de cassettes, CD et changeur, DVD, MP3, les autoradios AM/FM/Satellite, et n'importe quelle source de lecture spécialement conçue pour une installation et un fonctionnement dans un environnement automobile 12 Volts.

Le signal sonore peut consister en de la musique, des pistes de tests ou n'importe quel type de signal sonore enregistré.

Le signal sonore peut provenir du commerce (typiquement un CD que vous avez acheté) ou bien d'un enregistrement fait "maison".

Les générateurs de fréquences (GBF), d'harmonies ou autres sont interdits.

Exceptions:

Les compétiteurs doivent utiliser le CD officiel des compétitions dB Drag Racing de l'année en cours (dB Jams) à tous les événements multipoints. Si un événement multipoint a lieu avant disponibilité du CD officiel, la version précédente peut être utilisée.

Les compétiteurs sont obligés d'utiliser des fréquences inférieures ou égales à 80hz à tous les événements multipoints. Si le plus haut score SPL d'un compétiteur est réalisé à une fréquence de 81Hz ou au-delà, alors le score sera annulé. Si la violation se produit durant les tours de qualification, le compétiteur peut être invité à ré-essayer à la seule discrétion du juge de tête. Si la violation se produit durant les phases finales, le compétiteur pourra être disqualifié de la compétition, en regard du score effectué.

Les réglages du système sonore peuvent être réalisés pendant que le véhicule est mesuré à condition qu'aucune règle ne soit violée pendant cette phase.

Le moteur du véhicule peut fonctionner sur l'aire de jugement aussi longtemps que voulu tant que les conditions suivantes sont respectées:

Les concurrents sont en **Street Stock**, Super Street ou en Extrême. Les concurrents qui sont en Street et en Street Max ne peuvent faire tourner le moteur de leur véhicule sur l'aire de jugement.

Le fonctionnement du véhicule ou du système sonore ne doit pas mettre en danger le juge, le compétiteur, les spectateurs, et/ou n'importe quelle personne ou matériel présent.

Le frein à main du véhicule doit être serré.

Les roues doivent être bloquées.

Le capot moteur doit être fermé.

Le régime maximum du moteur ne doit pas excéder 2000 tours/minute.

Un coupe-circuit moteur doit être facilement accessible depuis l'extérieur du véhicule pour les compétiteurs qui bloquent (vissage, sanglage, etc.) des portes du véhicule pendant les mesures.

Il est de la responsabilité du compétiteur d'être en adéquation avec les conditions listées ci-dessus. Les compétiteurs trouvés en violation de l'une ou de plusieurs de ces conditions pourront être disqualifiés de la compétition.

Le concurrent doit être hors de son véhicule pendant que le véhicule est mesuré et toutes les portes, vitres et autres ouvrants du véhicule doivent rester fermés pendant ce laps de temps.

Exception - Les compétiteurs peuvent rester à l'intérieur du véhicule durant la mesure à condition que :

Ils portent des protections auditives adéquates tout le temps. Enlever les protections auditives pendant que l'on se trouve à l'intérieur du véhicule aura pour résultat la disqualification immédiate.

Le niveau de pression acoustique maximum ne devra jamais excéder 145 dB. La disqualification immédiate résultera d'une mesure de pression acoustique excédant 145 dB.

Le compétiteur prend connaissance et signe un formulaire d'entrée dB Drag Racing qui l'informe que "l'exposition à des niveaux de pression acoustique élevés peut amener à des pertes auditives temporaires ou permanentes".

Quand la procédure de mesure de SPL commence, les concurrents ont 30 secondes pour réaliser leurs meilleurs scores. L'équipement de mesure SPL enregistrera et sauvera le score le plus élevé de chaque concurrent durant le laps de temps de 30 secondes.

Les concurrents ne peuvent pas ouvrir leurs véhicules durant la mesure. Si un concurrent ouvre son véhicule pendant la mesure, le score du compétiteur pourra être annulé. Si la violation se produit pendant les tours de qualification, le compétiteur pourra être invité à ré-essayer à la discrétion du juge de tête. Si la violation se produit pendant les phases finales, le compétiteur perdra le round.

Section 2 - Le Système de Classification des Concurrents

Les concurrents sont classés par la nature des composants dans leur système sonore et le niveau de modification de leur véhicule. Pour les limitations des modifications des véhicules spécifiques pour chaque catégorie, veuillez vous en référer à la section 3.

La dBDRR considère qu'un haut-parleur est un subwoofer à partir d'un diamètre minimum de 25cm.

Tous les subwoofers dans un véhicule (25 cm et plus grand) seront comptabilisés afin de déterminer dans quelle classe le compétiteur devra concourir.

Additifs

Chaque subwoofer dans une configuration isobarique ou Compound devra être compté.

Chaque subwoofer "caché" (tels que ceux que l'on trouve dans les caissons passe-bande) devra être compté.

Les subwoofers passifs et évents ne sont pas considérés comme des subwoofers et ne comptent pas comme tels.

Si le plus grand haut-parleur du système sonore du compétiteur est plus petit que 25 centimètres (25.4 cm) de diamètre, alors tous les haut-parleurs qui sont utilisés pour reproduire des fréquences basses seront considérés comme woofers.

Les subwoofers factices sont strictement interdits. Si un compétiteur a installé des subwoofers de telle manière à être surclassé, le compétiteur pourra être re-classé ou disqualifié à la seule discrétion du juge de tête.

Exemple :

Un compétiteur qui normalement concourt dans la catégorie Super Street 1-2 se présente à un concours et décide que sa catégorie est trop compétitive à son goût. Dans un effort de tromperie vis à vis du système de classification des concurrents, il souhaite migrer vers la catégorie supérieure c'est à dire en Super Street 3-4. Le compétiteur place 2 subwoofers dans le fond de son véhicule de façon factice. Maintenant, il y a 4 subwoofers dans le véhicule, mais les 2 subwoofers qui viennent d'être juste "installés" ne font légitimement pas partie du système acoustique. Ce genre de tentative est strictement interdit.

Chaque **voiture de compétiteur** ne peut concourir que dans une et une seule catégorie à chaque événement dB Drag Racing.

Additifs :

Les compétiteurs ne peuvent pas faire enregistrer le même véhicule dans plus d'une catégorie à un événement dB Drag **Un compétiteur peut participer à plusieurs catégories d'un concours dB Drag avec plusieurs véhicules. Les voitures ne doivent pas être dans la même catégorie.**

Les catégories standard pour le dB Drag Racing sont les suivantes...

Division Street Stock

La division Street Stock est créée pour des installations classiques. L'équipement autorisé est limité à celui que l'on peut trouver tout les jours dans les magasins. Les concurrents expérimentés, les champions, les Teams sont fortement encouragés à concourir dans une autre catégorie.

Les amplificateurs et les subwoofers utilisés doivent appartenir à la liste approuvée par dBDrag Racing

Les sièges avant doivent restés en place dans leurs fixations d'origine.

Les CRX, Panda, Marbella, vans et véhicules commerciaux sont interdits.

Uniquement de la musique doit être utilisée pour le test, pas de fréquences fixes ou de musique contenant des fréquences fixes

Street Stock A

Un maximum de 1 amplificateur ou 2 amplificateurs monobloc bridés extérieurement peuvent être utilisés. 4 conducteurs électriques maximum au total peuvent être branchés de(s) l'amplificateur(s) au(x) subwoofer(s).

Un maximum de un woofer de 38 cm
Ou un maximum de deux woofers de 30 cm
Ou un maximum de trois woofers de 25 cm
Ou un maximum de quatre woofers de 20 cm

Street Stock B

Un maximum de 2 amplificateur ou 4 amplificateurs monobloc bridgés extérieurement peuvent être utilisés. 4 conducteurs électriques maximum au total peuvent être branchés de(s) l'amplificateur(s) au(x) subwoofer(s).

Un maximum de un woofer de 46 cm
Ou un maximum de deux woofers de 38 cm
Ou un maximum de quatre woofers de 30 cm
Ou un maximum de six woofers de 25 cm
Ou maximum de huit woofers de 20 cm

Division Street :

Street A - Un maximum de 1 amplificateur peut être utilisé. 2 conducteurs électriques maximum au total peuvent être branchés de(s) l'amplificateur(s) au(x) subwoofer(s).

Un woofer de 30 cm
Ou un maximum de deux woofers de 25 cm
Ou un maximum de trois woofers de 20 cm

Street B - Un maximum de 1 amplificateur ou 2 amplificateurs monobloc bridgés extérieurement peuvent être utilisés. 2 conducteurs électriques maximum au total peuvent être branchés de(s) l'amplificateur(s) au(x) subwoofer(s).

Un woofer de 38 cm
Ou un maximum de deux woofers de 30 cm
Ou un maximum de trois woofers de 25 cm
Ou un maximum de quatre woofers de 20 cm

Street C - Un maximum de 2 amplificateurs ou 4 amplificateurs monobloc bridgés extérieurement peuvent être utilisés. 4 conducteurs électriques maximum au total peuvent être branchés de(s) l'amplificateur(s) au(x) subwoofer(s).

Un woofer de 46 cm
Ou un maximum de deux woofers de 38 cm
Ou un maximum de quatre woofers de 30 cm
Ou un maximum de six woofers de 25 cm
Ou un maximum de huit woofers de 20 cm

Additifs pour la division Street :

Les amplificateurs qui ne sont pas utilisés pour alimenter des woofers ne devront pas être comptés.
Les amplificateurs qui sont construits de manière à contourner la limitation de la quantité d'amplificateurs sont interdits dans cette catégorie ou peuvent compter comme amplificateurs multiples.
Les véhicules commerciaux, les vans et les fourgons sont interdits en division Street.

Division Street Max :

Street Max 1-4 - 1 à 4 Woofers. Un maximum de 2 amplificateurs ou 4 amplificateurs monobloc bridgés extérieurement peuvent être utilisés. 4 conducteurs électriques maximum au total peuvent être branchés des amplificateurs au(x) subwoofer(s).

Additifs pour la division Street Max :

Les amplificateurs qui ne sont pas utilisés pour alimenter des woofers ne devront pas être comptés.
Les amplificateurs qui sont construits de manière à contourner la limitation de la quantité d'amplificateurs sont interdits dans cette catégorie ou peuvent compter comme amplificateurs multiples.

Division Super Street NW

Super Street NW Class 1+ Woofers. Un maximum de 4 amplificateurs ou 8 amplificateurs monobloc bridés extérieurement peuvent être utilisés. 4 conducteurs électriques maximum au total peuvent être branchés des amplificateurs au(x) subwoofer(s).

Les amplificateurs qui ne sont pas utilisés pour alimenter des woofers ne devront pas être comptés.
Les amplificateurs qui sont construits de manière à contourner la limitation de la quantité d'amplificateurs sont interdits dans cette catégorie ou peuvent compter comme amplificateurs multiples.

Division Super Street

Super Street 1-2 - 1 à 2 Woofers
Super Street 3-4 - 3 à 4 Woofers
Super Street 5+ - 5 Woofers et +

Division Extreme

Extreme 1- - 1 Woofers - un maximum de 4 conducteurs peut être raccordés à chaque woofer
Extreme 2 - 2 Woofers - un maximum de 4 conducteurs peut être raccordés à chaque woofer
Extreme 3 + - 3 ou + Woofers - un maximum de 4 conducteurs peut être raccordés à chaque woofer

Les classes listées ci-dessus sont les classes standards recommandées pour le dB Drag Racing. Typiquement, l'ensemble de ces classes sont présentes lors des événements multipoints. Cependant, s'il y a moins de 4 participants dans une de ces classes ou si l'événement n'est pas un multipoint, l'organisateur du concours peut, à sa discrétion, combiner une ou plusieurs classes afin de mieux promouvoir les duels. Dans tous les cas, le nombre de classes proposé, et leur spécification, sont à la discrétion de l'organisateur du concours.

Section 3 - Réglementation sur le Compartiment Passager

Le compartiment passager et le compartiment d'écoute/mesure ne sont en fait qu'une seule et même chose.
(Sous-entendu: les mesures seront effectuées dans le compartiment passager)

Aucune partition ou autre barrière ne doit diviser ou compartimenter le compartiment passager.
(Sous-entendu: l'environnement d'écoute doit être approximativement celui que l'on retrouve typiquement dans un véhicule)

Le pare-brise et les portes doivent fonctionner en tant que limites non obstruées du compartiment passager.
(Sous-entendu : l'environnement d'écoute doit être approximativement le même que celui trouvé dans un véhicule, où les portes et le pare-brise agissent comme des "murs" vis à vis de l'environnement d'écoute)

La taille (le volume d'air) du compartiment passager ne peut pas être changée pendant la compétition. (Par exemple: le caisson ne peut pas être avancé, les airbags ne peuvent pas être déployés, etc)

L'intérieur du véhicule ne peut pas être "pressurisé" ou "dépressurisé" à l'aide d'un gaz ou d'un liquide de quelque type qu'il soit. Par ailleurs, l'air contenu dans l'habitacle ne peut pas être remplacé par un gaz ou un liquide de quelque sorte qu'il soit.

Rien ne doit interférer le placement de la sonde de mesure ou l'utilisation du gabarit de placement de sonde.

Toutes les surfaces réfléchissantes, exceptés le pare-brise et le tableau de bord, doivent être localisées à 12 pouces au minimum (30.48 centimètres) de la sonde de mesure. (Note : Les surfaces réfléchissantes n'interféreront pas avec l'équipement de mesure). Toute surface de plus de 9.525 mm est considérée comme réfléchive.

Les possibilités de modification du compartiment passager sont limitées par la division où le compétiteur concourt.

Additifs :

Pour clarifier ses propos, La dBDRRA utilise le terme de "modification" pour décrire les changements qui ont été réalisés dans le véhicule afin de pouvoir installer le système sonore ou bien pour améliorer le score du compétiteur.

Quelques exemples de modification du compartiment passager:

- Remplacement des vitres d'origine
- Remplacement du tableau de bord d'origine
- Remplacement des sièges d'origine
- Renforcement des panneaux de portes
- Rehaussement du plancher et abaissement du toit
- Suppression ou remplacement de la console centrale d'origine

Note spéciale sur les pièces de rechange équivalentes :

Il y a plusieurs endroits dans ce règlement où le terme "pièce de rechange équivalente" est utilisé. La dBDRRA considère qu'une pièce de rechange équivalente doit être strictement identique au produit d'origine qu'il remplace que ce soit en terme de forme ou de fonction. Ceci inclut la rigidité structurelle, l'apparence et la taille. Par exemple, si un compétiteur remplace le panneau de porte sur sa voiture, il sera acceptable que le remplacement soit réalisé avec une épaisseur de 0,3 mm de fibre de verre rembourrée, de telle manière que la rigidité structurelle, l'apparence, et la taille du panneau de remplacement soient similaires à ceux du panneau original. D'un autre côté, un panneau de remplacement réalisé à l'aide d'une épaisseur de 2,5 cm de MDF ne pourra être permise car la rigidité structurelle du panneau de remplacement est différente par rapport à l'original. Notez que ceci n'est qu'un exemple, ce n'est pas l'épaisseur du matériaux de remplacement qui détermine si il acceptable ou pas, mais sa rigidité.\$

Note spéciale sur l'installation de haut-parleurs autres que des subwoofers :

Les haut-parleurs qui ont un diamètre maximum inférieur à 25 cm peuvent être installés n'importe où dans le véhicule, à condition que leur installation ne viole aucune règle existante.

Il est autorisé de renforcer les panneaux de portes à l'endroit où les haut-parleurs sont installés dans les portes.

Les cales sont aussi autorisées, telles que les fabrications en fibre de verre ou autres modifications qui sont réalisées dans le but d'améliorer l'installation des haut-parleurs à l'endroit choisi.

Restriction Générale sur les matériaux insonorisant.

Les matériaux insonorisant peuvent être utilisés pour réduire les vibrations quand ils sont installés suivant la recommandation du fabricant. Dans certaines divisions l'épaisseur de matériaux insonorisant qui peut être utilisé est limitée en un point donné.

(voir le restrictions sur le compartiment passager pour les divisions concerné)

Quelques exemples de limitations.

Un compétiteur Street peut utiliser deux couches d'insonorisant sur la partie métal du toit mais ne peut utiliser deux autres couches sur son plafonnier car cela donnerait un total de 4 couches pour un point donné.

Un compétiteur Street peut utiliser une couche d'insonorisant sur la partie métal de la porte et une autre couche sur la partie interne de la porte car cela donne deux couches. Mais il ne peut utiliser 2 couches à l'intérieur et 2 couches sur le panneau de porte car cela donnerait un total de 4 couches pour un point donné.

Restriction générale sur les sièges.

Les sièges de Karting, de jeux vidéo, de Buggy etc. ne sont pas considérés comme un remplacement OEM, car ils ne répondent pas aux critères de taille, de rigidité, d'apparence etc.

Les sièges doivent être fixés dans les emplacements d'origine à l'exception de la division extrême.

Un minimum de 30.48 cm doit être maintenu entre le siège et le système de mesure durant la durée du test.

Si le siège comporte des appuies tête alors ceux ci devront être en place durant la compétition.

Restrictions sur le compartiment passager en division Street Stock

Rien dans le système acoustique ne doit pouvoir interférer avec l'utilisation ou le fonctionnement normal du véhicule devant le montant de porte centrale.

Les sièges peuvent être rabattus pendant la compétition, mais ils ne peuvent pas être enlevés du véhicule. Les compétiteurs qui rabattent leurs sièges doivent pouvoir faire la démonstration que l'installation de leur système acoustique n'interfère pas avec le fonctionnement normal des sièges qui sont rabattus.

Restrictions sur le compartiment passager en division Street

Les modifications du compartiment passager sont interdites.

Additifs

Les garnitures d'origine (ou pièce de rechange équivalente) doivent rester en place. Les grilles, les caissons, la moquette des caissons, etc., ne doivent pas être directement attachés à la partie métallique (la carrosserie) du toit du véhicule.

Les panneaux de portes d'origine (ou pièce de rechange équivalente) doivent rester en place.

La moquette d'origine (ou pièce de rechange équivalente) doit rester en place.

Des matériaux d'insonorisation peuvent être utilisés pour réduire les vibrations quand ils sont mis en place en accord avec les instructions d'installation du fabricant. Un maximum de 2 couches peut être appliqué par endroit donné avec une épaisseur maximale de 4 mm. Pour les matériaux en spray, une épaisseur maximale de 0,4 mm peut être utilisée (seulement un type de matériel insonorisant peut être utilisé sur un point donné).

La mousse expansive peut être utilisée en petite quantité dans le véhicule pour sceller de petites ouvertures ou pour réduire les vibrations, mais elle ne peut pas être utilisée pour remplir des parties vides ou autres grandes cavités (telles que le tableau de bord ou les portes).

Rien dans le système acoustique ne doit pouvoir interférer avec l'utilisation ou le fonctionnement normal du véhicule.

Les sièges peuvent être rabattus pendant la compétition, mais ils ne peuvent pas être enlevés du véhicule. Les compétiteurs qui rabattent leurs sièges doivent pouvoir faire la démonstration que l'installation de leur système acoustique n'interfère pas avec le fonctionnement normal des sièges qui sont rabattus.

Additifs :

Si un véhicule a plus de 2 rangées de places, alors les rangées additionnelles (3+) peuvent être enlevées à la discrétion du concurrent.

Si le Véhicule est un Pick-up ou a une "cabine", alors la restriction "d'utilisation normale" pour la partie qui est située derrière le siège avant est écartée.

Additifs :

Cette règle s'applique seulement aux Pick-up qui ont des "sièges de saut" situés derrière le siège avant. Le dBDR définit un "siège de saut" comme siège d'origine qui a été conçu pour être plié contre le côté ou le dos de la cabine passager du Pick-up.

Ces sièges de saut ne peuvent être enlevés du Pick-up, mais ils peuvent être pliés afin de s'adapter au système sonore.

Restrictions sur le compartiment passager en division Street Max

Les modifications du compartiment passager depuis le montant de porte avant sont interdites.

Additifs :

Les garnitures d'origine (ou pièce de rechange équivalente) doivent rester en place devant les montants de porte.

Les panneaux de portes d'origine (ou pièce de rechange équivalente) doivent rester en place devant les montants de porte.

La moquette d'origine (ou pièce de rechange équivalente) doit rester en place devant les montants de portes.

Des matériaux d'insonorisation peuvent être utilisés pour réduire les vibrations quand ils sont mis en place en accord avec les instructions d'installation du fabricant. Un maximum de 2 couches peut être appliqué par endroit donné avec une épaisseur maximale de 4 mm. Pour les matériaux en spray, une épaisseur maximale de 0,4 mm peut être utilisée (seulement un type de matériel insonorisant peut être utilisé sur un point donné).

Devant les montants de porte, la mousse expansive peut être utilisée en petite quantité dans le véhicule pour sceller de petites ouvertures ou pour réduire les vibrations, mais elle ne peut pas être utilisée pour remplir des parties vides ou autres grandes cavités (telles que le tableau de bord ou les portes).

Les sièges avant du véhicule peuvent être pliés pendant la compétition. Les sièges arrière peuvent être pliés OU enlevés du véhicule.

Restrictions sur le compartiment passager en division Super Street

Les modifications du compartiment passager depuis le montant de porte avant sont interdites.

Additifs :

Les garnitures d'origine (ou pièce de rechange équivalente) doivent rester en place devant les montants de portes.

Les panneaux de portes d'origine (ou pièce de rechange équivalente) doivent rester en place devant les montants de portes.

La moquette d'origine (ou pièce de rechange équivalente) doit rester en place devant les montants de portes.

Devant les montants de portes, des matériaux d'insonorisation peuvent être utilisés pour réduire les vibrations quand ils sont mis en place en accord avec les instructions d'installation du fabricant. Un maximum de 2 couches peut être appliqué par endroit donné avec une épaisseur maximale de 4 mm. Pour les matériaux en spray, une épaisseur maximale de 0,4 mm peut être utilisée (seulement un type de matériel insonorisant peut être utilisé sur un point donné). Derrière les montants de portes il n'y a pas de limite.

Devant les montants de portes, la mousse expansive peut être utilisée en petite quantité dans le véhicule pour sceller de petites ouvertures ou pour réduire les vibrations, mais elle ne peut pas être utilisée pour remplir des parties vides ou autres grandes cavités (telles que le tableau de bord ou les portes).

Derrière les montants de portes il n'y a pas de limite.

Le concurrent peut plier ou enlever n'importe lequel des sièges du véhicule.

Restrictions sur le compartiment passager en division Extreme

Les restrictions suivantes indiquent ce que chaque compétiteur doit faire et ce qu'il peut faire. Toutes autres modifications à la cabine passager sont interdites.

Chaque véhicule doit avoir un tableau de bord.

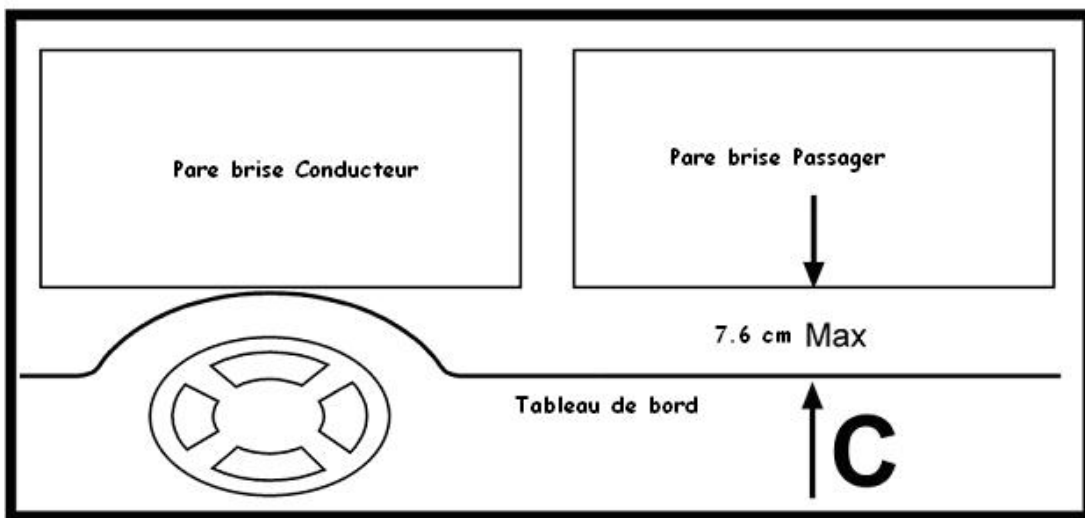
Additifs :

Si le tableau de bord est celui d'origine, alors aucune modification externe de celui-ci ne peut être faite (remplir le tableau de bord de mousse expansive ou le renforcer et/ou le rigidifier est accepté si aucune autre règle n'est violée).

Les véhicules qui ont un tableau de bord d'origine sont exempts des directives suivantes exceptée la distance entre le micro et le pare-brise.

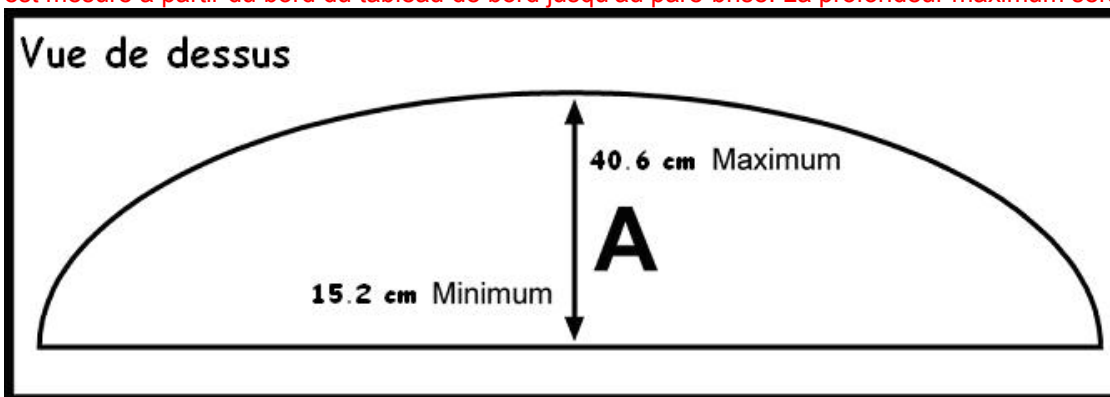
Le point le plus élevé du dessus du tableau de bord peut ne pas se prolonger au-dessus du plan horizontal défini par le fond du pare-brise.

Le plus bas point du dessus du tableau de bord ne peut être localisé plus bas que 7.62 centimètres au-dessous du plan horizontal défini par le fond du pare-brise.



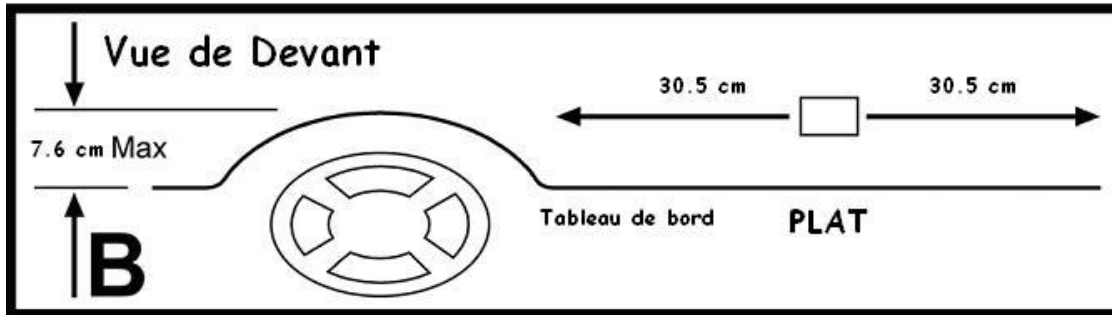
C = 7.6 cm Maximum

La profondeur minimum entre le tableau de bord et le pare-brise au centre du véhicule sera de 15.24 centimètres quand il est mesuré à partir du bord du tableau de bord jusqu'au pare-brise. La profondeur maximum sera de 40.64 centimètres.



A = 15.2 cm Minimum / 40.6 cm Maximum

Le plan du tableau doit avoir une surface plate et horizontale par rapport au sol de 30,48 cm vers la gauche et 30,48 cm vers la droite (mesurée horizontalement) de l'endroit du placement de la sonde.



B = 7.62 MAXIMUM

Le tableau de bord doit être complètement plein (sans trou ou perforation) et doit se prolonger de droite à gauche, du mur au pare-brise jusqu'au rebord arrière du tableau de bord, et verticalement, du pilier de pare-brise du côté conducteur au pilier de pare-brise du côté passager.

Le rebord arrière du tableau de bord (le bord du tableau de bord qui fait face à la cabine passager) doit être droit et perpendiculaire à la ligne centrale du véhicule une fois vu du dessus.

Le rapport entre le tableau de bord et le pare-brise sera tel que la sonde peut être placée sur le pare-brise et les distances appropriées de la sonde au tableau de bord (4 pouces ou 10.16 centimètres) et la sonde au pilier de pare-brise (30.48 centimètres) peut être réalisée.

Chaque véhicule peut avoir une console centrale.

Additifs:

Les consoles centrales ne doivent pas excéder la hauteur du tableau de bord.

Une distance minimum "espace libre" de 33.02 centimètres DOIT être respectée à TOUS LES points entre chaque côté de la console centrale et chaque porte (mesuré horizontalement et perpendiculaire à la ligne centrale du véhicule).

Les consoles centrales ne doivent pas interférer avec le test de la corde.

Si aucune console centrale n'est présente, alors 33.02 centimètres depuis chaque porte seront considérés comme zone de "l'espace libre".

Les concurrents PEUVENT construire un toit descendant vers le bas si désiré.

Additifs :

La construction du toit descendant vers le bas ne peut pas descendre de plus de 7.62 centimètres au-dessous du dessus du montant de porte.

Pour ces endroits devant la porte (entre la porte et le pare-brise) et derrière la porte (entre la porte et le panneau de cloison), le toit descendant vers le bas peut ne pas prolonger plus de 7.62 centimètres au-dessous de la partie la plus inférieure du dessus du montant de porte.

Pour les portes courbés le point de référence est défini par l'intersection des deux lignes imaginaires comme montré dans la figure ci-dessous.

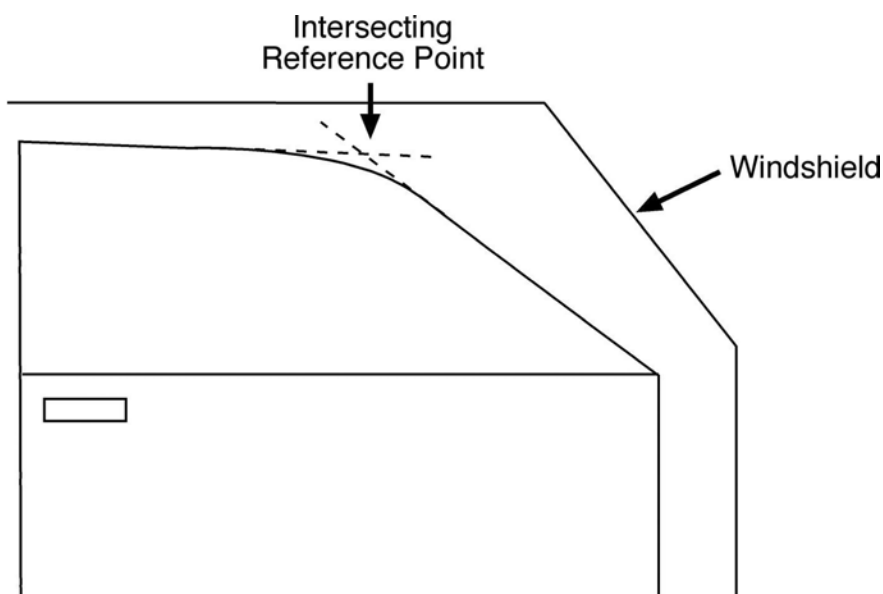


Figure 11-c – Point de référence pour les portes.

Les concurrents PEUVENT construire des habillages de plancher.

Les concurrents PEUVENT construire un plancher pour couvrir les passages de pied d'origine.

Additifs :

Dans l'intérêt de la sécurité, les concurrents sont encouragés à ne pas modifier les pédales de pied d'origine du véhicule (pédale d'accélérateur, pédale de freinage, embrayage, et frein de stationnement).

Les concurrents DOIVENT maintenir un minimum de séparation verticale de 76.2 centimètres entre le toit descendant vers le bas et le plancher (habillage de plancher) à TOUS LES endroits dans la cabine passager excepté au-dessus de la console centrale et du tableau de bord.

Additifs :

Une tige de 76.2 centimètres sera utilisée pour déterminer la conformité. Le juge tiendra la tige verticalement et la déplacera à l'intérieur de la cabine passager. Si le mouvement de la tige est empêché, alors le véhicule échoue à la conformité de cette règle.

Les renforts situés en dehors du secteur "de l'espace libre" défini dans la section 3-11b ne constitueront pas un empêchement à cet essai.

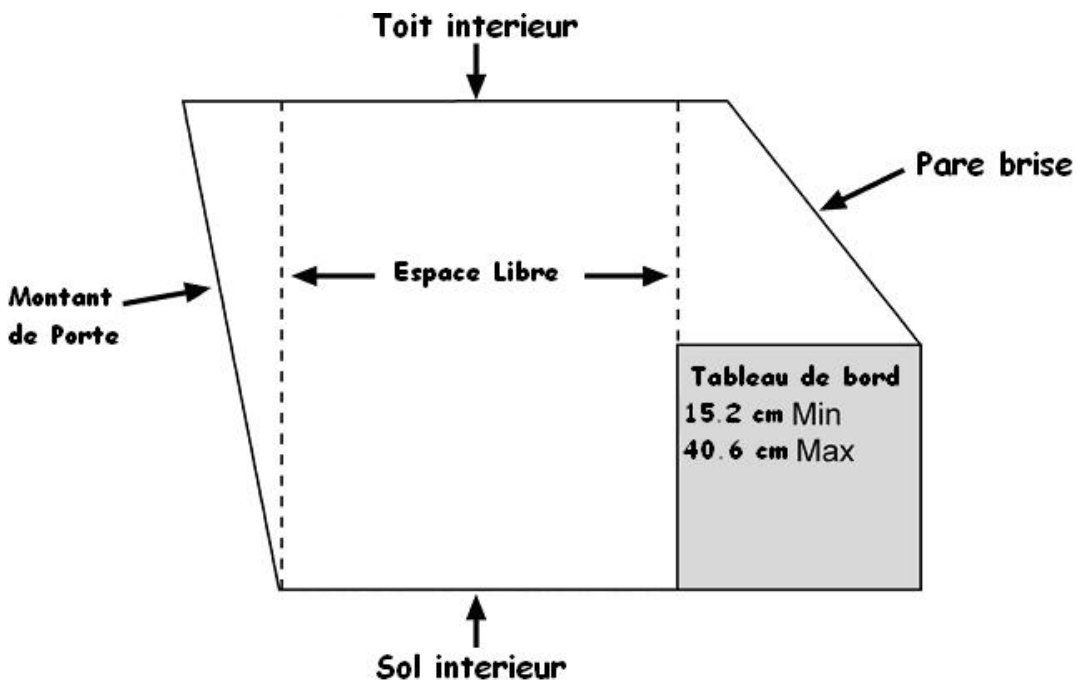


Figure 3-11f1 – Dans l'exemple ci-dessus, le rebord arrière supérieur du tableau de bord définit le plan vertical qui est utilisé pour établir la région libre de l'espace de mesure (notez comment le tableau de bord n'est pas situé complètement sous l'emplacement du pare-brise d'origine).

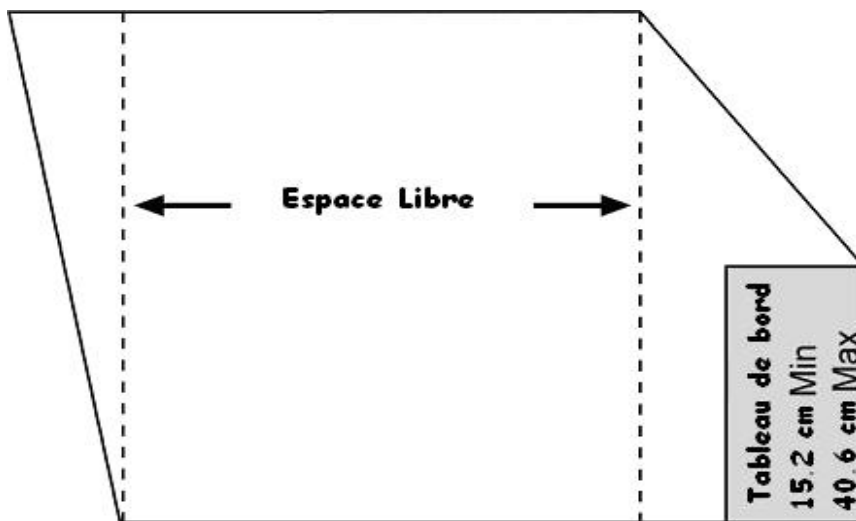


Figure 3-11f2 – Dans l'exemple ci-dessus, l'armature de pare-brise supérieure d'origine définit le plan vertical qui est utilisé pour établir la région libre de l'espace de mesure (notez comment le tableau de bord est situé complètement sous l'emplacement du pare-brise d'origine).

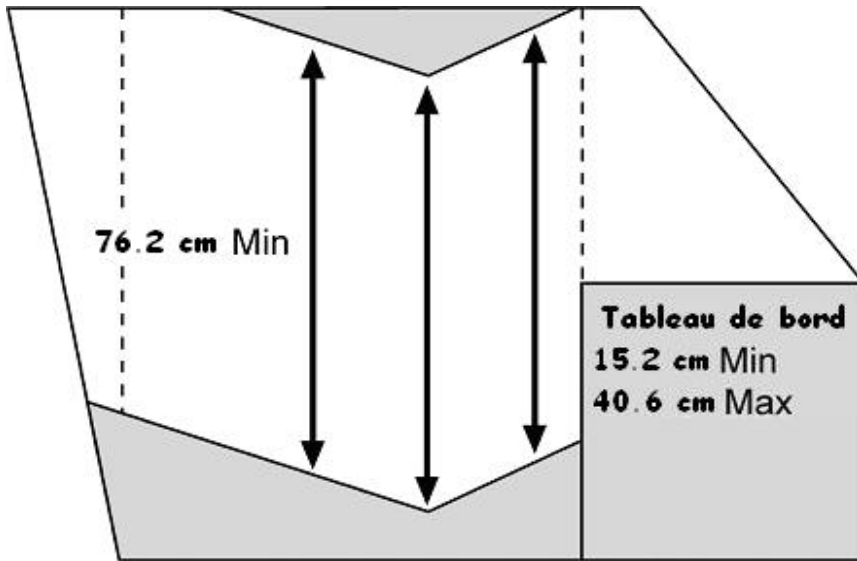


Figure 3-11f3 – Dans l'exemple ci-dessus, le rebord arrière supérieur du tableau de bord définit le plan vertical qui est utilisé pour établir la région libre de l'espace de mesure. Cet exemple dépeint également comment les changements du toit descendant vers le bas et l'habillage de plancher doivent respecter une distance verticale minimum de 76.2 cm.

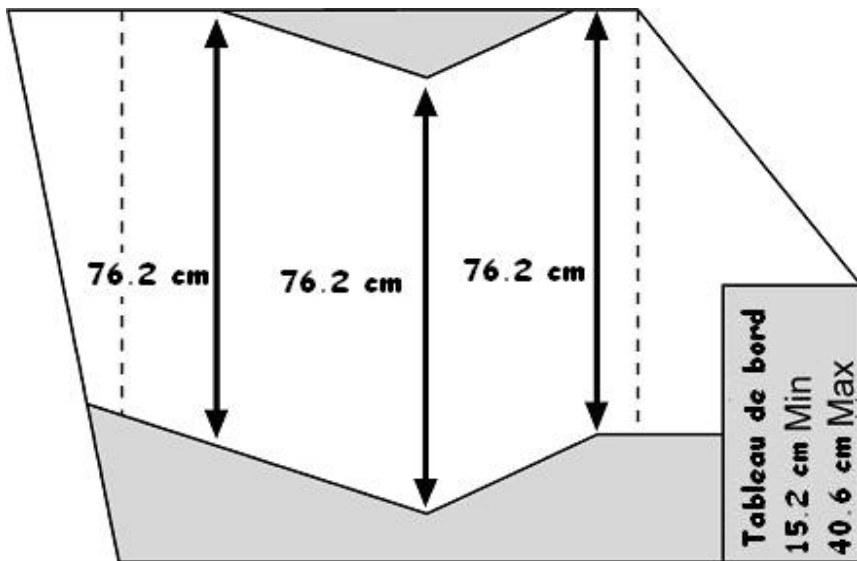


Figure 3-11f4 – Dans l'exemple ci-dessus, l'armature de pare-brise supérieure d'origine définit le plan vertical qui est utilisé pour établir la région libre de l'espace de mesure. Cet exemple dépeint également comment les changements du toit descendant vers le bas et l'habillage de plancher doivent respecter une distance verticale minimum de 76.2 cm.

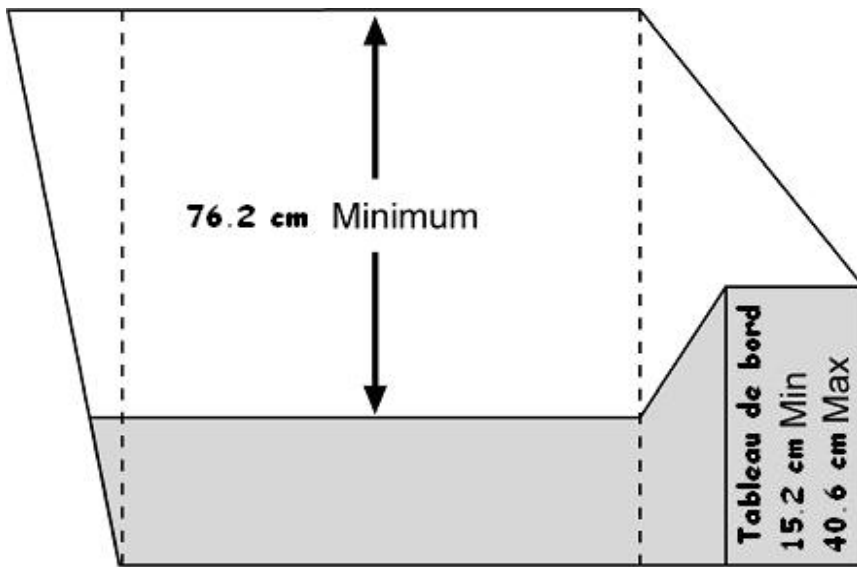


Figure 3-11f5 – Dans l'exemple ci-dessus, l'armature de pare-brise supérieure d'origine définit le plan vertical qui est utilisé pour établir la région libre de l'espace de mesure. Notez la rampe qui est employée à partir du rebord arrière du tableau de bord à l'habillage de plancher.

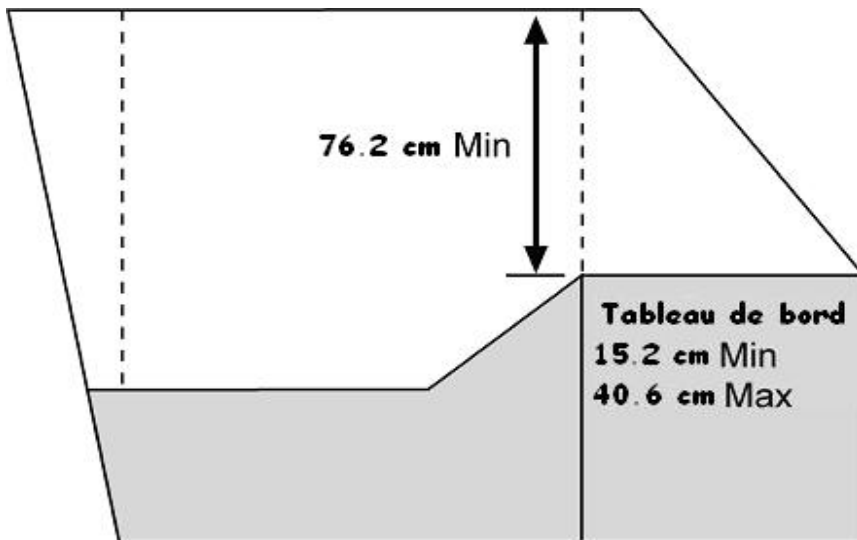


Figure 3-11f6 – Dans l'exemple ci-dessus, le rebord arrière supérieur du tableau de bord définit le plan vertical qui est utilisé pour établir la région libre de l'espace de mesure. Notez la "rampe" qui est employée à la transition à partir du rebord arrière du tableau de bord à l'habillage de plancher.

Les concurrents PEUVENT construire leurs panneaux de porte si désiré.

Additifs :

La distance maximum qu'ils peuvent avancer jusqu'à la cabine passager est de 15.24 centimètres (mesurée à partir de l'emplacement du panneau de porte original).

Des cavités de porte ou dans les portes sont interdites.

Les concurrents PEUVENT installer des renforts si désiré.

Additifs et exemples :

La largeur totale de tous les renforcements à l'avant du montant des portes est de 15 cm (pour savoir si l'on est en conformité avec cette règle, il suffit de mesurer la largeur la plus importante de chaque renforcement. Puis, on les additionne les uns aux autres. La valeur finale ne doit pas dépasser 15 cm au maximum).

Le secteur "de l'espace libre" défini dans la section 3-11b doit demeurer exempt de renforts.

Si le renfort "y" prend 2 bras ou plus, alors la largeur du renfort sera considérée comme somme du point le plus large sur chaque bras ou largeur maximum de la "jambe" simple, celui qui est plus grand.

Exemple 1: Un compétiteur utilise un simple renforcement de 10 x 10 cm du sol au plafond. La plus grande largeur du renforcement est de 10 cm, par conséquent la règle est respectée.

Exemple 2: Un compétiteur utilise un simple renforcement de 5 x 10 cm du sol au plafond. La plus grande largeur du renforcement est de 10 cm, par conséquent la règle est respectée.

Exemple 3: Un compétiteur utilise deux renforcements de 5 x 10 cm du sol au plafond. La plus grande largeur du renforcement est de 10 cm. La largeur totale du renforcement est alors de $10 + 10 = 20$ cm ce qui est plus que permis.

Exemple 4: Un compétiteur a un renforcement de 5 x 5 cm depuis le tableau de bord jusqu'au plafond, un autre de 5 x 5 cm du tableau de bord jusqu'au sol, et un troisième de 5 x 5 cm du sol au plafond. La largeur totale des renforcements est alors de $5 + 5 + 5 = 15$ cm, par conséquent la règle est respectée.

Exemple 5: Un compétiteur utilise deux tuyaux de 7,5 cm de diamètre pour raccorder le sol au plafond. La plus grande dimension de chaque tuyau est de 7,5 cm. Par conséquent la largeur totale du renforcement sera de $7,5 + 7,5 = 15$ cm, la règle est donc respectée.

Section 4 – Réglementation sur le Véhicule

Le véhicule doit pouvoir être conduit dans et hors de l'aire de jugement.

Additifs :

Le moteur du véhicule doit être utilisé pour propulser le véhicule dans et hors des voies d'accès à la mesure (des moteurs de démarreur, etc. ne peuvent être employés en tant que moyens de propulsion).

Exception:

Quelques événements peuvent interdire le fonctionnement du moteur. Dans des situations telles que celles-ci ou quand la sécurité est un problème, on peut alors déroger à la règle.

La taille et le placement des portes du véhicule ne doivent pas être modifiés.

Additifs :

Les compétiteurs de la division Extrême peuvent installer des fixations de portes (pour la sécurité) autour du périmètre de l'ouverture. Chaque fixation doit être de moins de 5.08 cm. Si une fixation est attachée au montant de porte elle doit être facilement retirable pour permettre le test de la corde.

Le montant central ne doit pas être modifié dans un but de contourner le "test de la corde" (voir plus loin dans le règlement).

Au minimum, le véhicule doit avoir une porte côté conducteur et une côté passager. Chacune de ces portes doit être à sa place d'origine pour le conducteur et le passager (c'est à dire sur les côtés opposés du véhicule). Exception: Les véhicules qui sont conçus à la base par le constructeur avec une seule porte (comme par exemple les fourgonnettes de la poste).

De la mousse adhésive peut être utilisée pour remplacer un joint de porte défectueux (vous pouvez utiliser l'un ou l'autre mais pas les deux). L'épaisseur maximum est de 1.27 cm. Cette limite ne s'applique pas à la division Extrême.

Cette règle s'applique seulement aux compétiteurs de la division Extrême. La vitre d'origine du pare-brise et/ou les vitres latérales du véhicule peuvent être remplacées par un autre matériau tant que ce matériau a approximativement la même place et fonctionnalité que l'original (par exemple Plexiglas, vitres pare-balles, ou d'autres matériaux totalement transparents).

Additifs :

La tendance à remplacer les matériaux veut que l'on se rapproche au maximum des vitres d'origine.

L'épaisseur maximum totale pour n'importe quel matériel de rechange est de 10.16 centimètres.

Une épaisseur uniforme et le même matériau doit être employée pour tous les panneaux de pare-brise (les panneaux du pare brise doivent avoir le même matériau et la même épaisseur).

Une épaisseur matérielle uniforme doit être utilisée dans chaque vitre de côté. Chaque vitre de côté doit du même matériau et avoir la même épaisseur.

Le rapport entre le tableau de bord et le pare-brise sera tel que la sonde peut être placée sur le pare-brise et les distances appropriées de la sonde au tableau de bord (10.16 centimètres), et la sonde au pilier de pare-brise (12 pouces ou 30.48 centimètres) peuvent être réalisées.

La surface de visibilité depuis le devant du pare-brise doit être de 3721 cm² au minimum. La surface de vitres doit être symétrique de par nature, avec une transparence équivalente sur les côtés conducteur et passager du véhicule.

Important: Seules les zones du pare-brise qui ne seront pas entravées, d'aucune manière que ce soit, seront considérées comme non obstruées. Ceci inclut la teinte de fenêtre.

Il n'y a pas de limite concernant le nombre de renforcements externes du pare-brise qui peuvent être utilisés tant que leur existence ne déroge à aucune autre règle.

Un second pare-brise et / ou vitre peut être utilisé en plus de la vitre d'origine à condition que la distance maximale entre les deux n'excède pas 0,6 mm au centre du pare-brise et / ou de la vitre.

La surface de vitres non obstruée pour les côtés conducteur et passager devra être d'au moins 1291 cm² (par vitre).

Les vitres latérales n'ont pas besoin d'être opérationnelles (elles n'ont pas besoin de monter ou descendre).

Les compétiteurs qui ont remplacé la vitre latérale côté passager par du plexiglas doivent prévoir un trou de 2,54 cm de diamètre (avec un bouchon) au travers d'un matériel transparent pour passer le câble du capteur de pression.

Les modifications de la carrosserie externe d'origine du véhicule ne sont pas permises si les modifications en question changent le volume intérieur du véhicule. La dBDR définit la carrosserie du véhicule comme étant la carrosserie externe (dessus, devant, derrière, et les côtés) du véhicule à l'origine qui lui donne son apparence caractéristique.

Additifs :

Les "Chop-tops" ne sont pas autorisés.

Les extensions de toit qui ne sont pas d'origine ne sont pas autorisées.

Les extensions de véhicule ou "allongements" qui ne sont pas d'origine ne sont pas autorisés.

La découpe du plancher dans des Pick-up est autorisée en Super Street, et en divisions Extrêmes. Mais le caisson et/ou autre équipement qui est situé dans le lit du camion ne se prolongeant plus loin que des parois latérales du châssis. Si le Pick-up a une coquille disponible dans le commerce, alors la restriction de paroi latérale ne s'applique pas. Les coquilles faites maison sont strictement interdites.

Les modifications qui sont de nature strictement esthétique ou qui n'ont aucun effet sur le volume interne du véhicule sont permises.

L'écrasement dans le toit ou les portes du véhicule de telle façon à changer le volume intérieur du véhicule est interdit.

Le renfort externe de la carrosserie est interdit

Le staff officiel est en droit d'attendre une bonne visibilité dans le véhicule quand on regarde à travers le pare-brise ou les vitres latérales du véhicule. Les pare-brises teintés, autocollants, ou autres matériaux qui pourraient occulter la vue du juge ne peuvent pas être placés sur le pare-brise dans un périmètre de 15.24 cm.

Section 5 – Réglementation de l'Équipement de Car audio

Tout l'équipement de car audio utilisé dans le système sonore d'un compétiteur devra satisfaire les conditions suivantes :

Tout l'équipement de car audio devra être conçu pour être installé et fonctionner dans un environnement automobile 12 Volts.

Tout l'équipement de car audio devra être (ou avoir été) commercialisé au préalable. La détermination pour savoir si un produit est (ou était) disponible commercialement sera à la seule discrétion de la dBDR.

L'équipement doit être disponible pour l'achat par les détaillants légitimes de sonorisation embarquée. Pour la clarification, le dBDR définit en tant que détaillant légitime un magasin qui soient légalement autorisés pour conduire des transactions relatives à la sono embarquée, c'est à dire un établissement qui est ouvert au moins pendant 40 heures par semaine, et est un revendeur autorisé par l'usine pour l'équipement en question.

Tous les amplificateurs de car audio doivent être de par nature linéaires.

Additifs :

Les amplificateurs utilisés dans le système acoustique doivent avoir été conçus pour la reproduction audiophile. C'est à dire que le signal ondulé sortant de l'amplificateur doit être une reproduction quasi identique du signal d'entrée. De plus, l'amplitude de la sortie de l'amplificateur doit être proportionnelle au signal d'entrée. Toutes ces recommandations s'appliquent pour des fréquences comprises entre 20 et 80 Hz. La décision pour savoir si un amplificateur est acceptable ou non au niveau du dB Drag Racing est à la seule discrétion de la dBDR.

Aucune source d'énergie active (telles que les batteries) intégrée ne doit résider dans l'amplificateur.

Le signal sonore doit être reproduit en utilisant des haut-parleurs de grave conventionnels (subwoofers). La décision pour savoir si un haut-parleur de grave est acceptable ou non au niveau du dB Drag Racing est à la seule discrétion de la dBDR.

Additifs :

La dBDR définit un haut-parleur de grave conventionnel comme un transducteur électromécanique reproduisant du son qui incorpore un cône, une suspension, un saladier et une bobine.

Le haut-parleur de grave doit être directement alimenté par l'amplificateur audio.

Les haut-parleurs de grave constitués de servomoteurs, d'actionneurs ou de n'importe quelles autres formes de moteur fonctionnant mécaniquement sont explicitement interdits.

Un maximum de 4 conducteurs électriques peut être connecté sur chaque subwoofer (suivant les catégories et si aucune autre règle n'est enfreinte).

Un maximum de 2 amplificateurs peut être raccordé à chaque bobine (suivant les catégories et si aucune autre règle n'est enfreinte).

Air comprimé, engins explosifs, etc. sont expressément interdits.

Le matériel de car audio introduit moins de 60 jours avant la fin de la saison ne sera pas autorisé aux Finales ou à N'IMPORTE quel événement multipoint (les produits doivent être acheminés et disponibles à la vente chez les revendeurs 60 jours avant la date limite). Pour 2008 la date limite sera affiché sur www.termpro.com/dbdrag/rules/rules1.html prochainement.

Les véhicules concourant et les systèmes acoustiques ne doivent pas être changés pendant la compétition à la Finale ou à N'IMPORTE quel événement multipoint. Seul le matériel endommagé peut être remplacé à condition qu'il soit

remplacé par un équipement équivalent. La décision pour savoir si un produit est un composant équivalent est à la seule discrétion de la dBDR.

Exception:

A la finale Mondiale ou France, les composants peuvent être uniquement remplacés (même emplacement – même marque et modèle) par le même composant.

Additifs :

Cette règle ne s'applique pas aux postes autoradios et processeurs.

La durée pendant laquelle les modifications sont interdites commence avec le début de l'évènement (l'enregistrement) et finit avec la cérémonie de remise des récompenses à la fin de l'évènement.

Vous pouvez remplacer un amplificateur endommagé de 400 watts par un amplificateur de 400 watts d'une autre marque. Vous ne pouvez pas remplacer un amplificateur de 400 watts par un de 1000 watts (l'amplificateur de remplacement doit avoir une puissance de sortie comprise entre +/- 20% de la puissance de l'amplificateur original).

Vous pouvez ajuster la fréquence de résonance de votre caisson en ajustant l'évent de l'enceinte. Vous ne pouvez pas refaire ou remplacer le caisson.

Vous ne pouvez pas refaire ou modifier l'intérieur de votre véhicule.

Section 6 – Réglementation de l'installation

Le matériel de reproduction sonore ne doit pas interférer avec le matériel de mesure. Ceci inclut, mais ne le limite pas, les pavillons, les guides d'ondes, les événements ou autre matériel qui sera délibérément placé à proximité de la capsule du capteur de pression (sous-entendu: rien ne doit interférer avec l'équipement de mesure).

Les enceintes de grave, et / ou les baffles, à l'exception de ceux montés en kick-panel ou en portes, doivent être localisés derrière un plan imaginaire passant entre les deux montants centraux des portes. Dans ce règlement, le terme "Montant de portes" est de temps en temps utilisé pour se référer à ce plan imaginaire.

Additifs :

La conformité à cette règle peut être vérifiée par le biais du test suivant : deux juges se positionnent chacun d'un côté du véhicule. Une corde (ou un câble) au travers des portes ouvertes du véhicule. Les deux juges tendent la corde. Puis, les juges déplacent la corde à l'unisson du toit vers le sol ou vice versa. Si la corde ne touche pas l'enceinte (ou un haut-parleur de grave), alors le test est réussi.

N'importe quel composant qui serait attaché à l'enceinte de grave, en incluant les haut-parleurs, les amplificateurs, les processeurs, etc., sera considéré comme faisant partie de l'enceinte de grave.

Si n'importe quelle partie de l'installation du concurrent interfère avec la capacité du juge de réaliser l'"essai de la corde", alors l'obstruction d'intervention doit être facilement démontable.

Additifs seulement pour les Pick-up :

Si le véhicule est un Pick-up standard (et pas un Pick-up à longue cabine) et le caisson de subwoofer est monté derrière le siège avant, la conformité à l'"essai de la corde" n'est pas exigée.

Si le véhicule est un Pick-up standard (et pas un Pick-up à longue cabine) et l'installation incorpore "une découpe" au plancher du camion, alors la conformité à l'"essai de la corde" sera encore exigée.

Si le véhicule est un Pick-up à longue cabine alors la conformité à l'"essai de la corde" sera encore exigée.

Une fois dans l'aire de jugement, la tension maximale du système électrique de la voiture ne doit jamais excéder 14 Volts en Street et Street Max, **16 Volts en Street Stock**, ou 18 Volts en Super Street et Extrême, durant toute la durée du test.

Additifs :

Le système sonore dans le véhicule doit être alimenté par le système électrique principal du véhicule. Ce système, qui comprend un alternateur (ou plusieurs), une batterie (ou plusieurs) et un système de distribution, doit à son tour fonctionner grâce au moteur du véhicule.

Exception:

La conformité avec cette règle n'est pas requise à condition que le moteur du véhicule ne fonctionne pas pendant la mesure.

Les générateurs externes, les groupes électrogènes, les chargeurs de batteries, etc. ne peuvent être utilisés sur l'aire de jugement.

Tous les composants du système acoustique (à l'exception d'un podium externe ou d'une source) doivent être installés à l'intérieur de la "peau" d'origine du véhicule. (Ceci inclut, mais ne se limite pas aux alternateurs, amplificateurs, enceintes et haut-parleurs)

Additifs :

Si le véhicule est un pick-up, alors l'ensemble de l'équipement pourra être installé dans la benne à condition qu'elle soit couverte par un cache commercialisé. Ou l'équipement peut se trouver dans la boîte à outils d'origine. La conformité reste valable pour le test de la corde si nécessaire.

La dBDRRA définit un mur de haut-parleurs comme étant une enceinte de subwoofer et / ou un baffle qui excède la hauteur d'un plan imaginaire qui s'étend horizontalement depuis le point le plus bas d'où la vitre s'ouvre de la porte côté conducteur (là où la vitre latérale rentre dans la porte) au plus bas d'où la vitre s'ouvre de la porte côté passager.

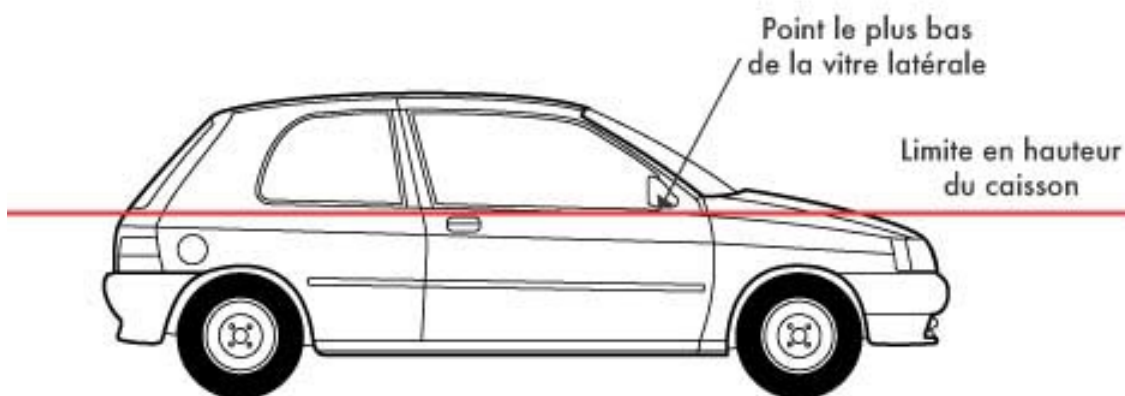
Additifs:

La conformité avec cette règle peut être vérifiée en utilisant le test suivant: deux juges se positionnent chacun d'un côté du véhicule. Une corde (ou un câble) est passé à travers la vitre ouverte côté conducteur, à travers l'habitacle et ressort par la vitre ouverte côté passager. Les deux juges placent la corde à l'endroit le plus bas des portes (là où la vitre entre dans la portière). Si le caisson en question n'excède pas cette hauteur, alors l'enceinte n'est pas considérée comme un mur. Si n'importe quelle partie de l'enceinte excède cette hauteur, alors elle sera considérée comme un mur.

N'importe quel composant qui serait attaché à l'enceinte de grave (ou restant sur), en incluant les haut-parleurs, les amplificateurs, les processeurs, etc., sera considéré comme faisant partie de l'enceinte de grave.

Les compétiteurs ne peuvent dégonfler les roues arrières ou modifier de quelque façon que ce soit l'assiette normale du véhicule pour contourner ce test .

En clair pour les Streets, la hauteur maximum du caisson ne doit pas dépasser le point le plus bas des vitres.



Le caisson ne peut dépasser la ligne rouge qui passe par le point le plus bas des vitres. Cette règle est valable pour la division Street et la catégorie Super Street no wall.

Exceptions:

Si l'enceinte est installée dans le coffre (Attention: le hayon d'une voiture n'est pas un coffre) d'un véhicule, alors la conformité avec "le test du mur" n'est pas requise.

Les limitations supplémentaires sur l'installation sont déterminées par la division dans laquelle le compétiteur concourt.

Limitation sur l'installation en division Street Stock

Toutes les enceintes de graves et/ou baffles ne doivent pas dépasser la hauteur des sièges avant sans les appuis-têtes. Les murs sont interdits

Toutes les enceintes de grave et/ou baffles à l'exception de ceux montés en kick-panels ou en portes doivent se situer derrière le tout dernier montant de porte au fond de la voiture

Les compétiteurs en Street Stock A sont limités à une batterie dont la taille physique est de 10652 cm³ ou moins (Largeur x Longueur x Profondeur). En Street Stock B la limite est de 2 batteries dont la taille physique est de 10652 Cm³ chacune ou moins.

Additifs :

Les batteries de seconde monte sont acceptées.

Les batteries doivent être de type 12 Volt.

Les batteries Hybrides 12/16 Volt et/ou modifiées sont interdites.

Seules les batteries standard 12 Volts, à 6 cellules, contenant du gel ou de l'acide, sont autorisées.

Les connecteurs de batterie n'étant pas inclus. La forme de la batterie n'est pas prise en compte.

La batterie primaire doit être située dans la même zone que l'emplacement d'origine (par exemple si la batterie d'origine est sous le capot moteur, elle peut être située à n'importe quel endroit sous le capot moteur).

La batterie secondaire (si installée) peut être montée derrière le montant de porte ou sous le capot tant qu'aucune autre règle n'est violée.

Des supports de batterie du commerce et/ou fabriqués peuvent être installés si aucune autre règle applicable n'est violée.

Les batteries ne peuvent être montées sous le véhicule (cage sous la voiture, racks, etc. sont interdits).

Aucune batterie ne peut être changée pendant la durée du concours.

Les batteries qui seront construites de manière à contourner la règle seraient déclarées illégales.

Les renforcements structurels temporaires du véhicule sont interdits pendant la compétition. Ceci inclut les sangles, les ventouses, les sacs de sable, etc. Cependant, presser sur les portes, les vitres, le coffre et / ou s'appuyer sur le capot moteur, le toit, etc. est acceptable à condition qu'aucune autre règle ne soit violée.

Limitations sur l'installation en division Street

Les murs de haut-parleurs sont interdits.

Les subwoofers montés en plage arrière sont acceptés.

Toutes les enceintes de grave et/ou baffles à l'exception de ceux montés en kick-panels ou en portes doivent se situer derrière le tout dernier montant de porte au fond de la voiture.

Exception:

Si le véhicule est un Pick-up, alors la restriction ne s'applique pas. Cette règle s'applique seulement aux Pick-up qui ont des "siège de saut" rabattables derrière les sièges avant. Le dBDR définit un "siège de saut" comme siège d'origine qui a été conçu pour être plié contre le côté ou le dos de la cabine passager du Pick-up.

Les podiums sont interdits. Les boutons externes de "burp", les boutons d'atténuation ou n'importe quel autre type de contrôle à distance sont interdits, à l'exception des télécommandes des postes autoradio.

Le poste autoradio doit être installé complètement dans le tableau de bord du véhicule.

Tout l'équipement audio du véhicule doit être situé derrière le plan qui est utilisé pour le test de la corde.

Additifs :

Sources, Changeur CD, Ecran vidéo et processeur sonore sont exemptés.

Si le véhicule est à 2 places (conducteur et passager), alors tout l'équipement audio doit être situé derrière le montant des portes à l'exception des amplis qui seront installés sous le siège.

Les consoles centrales disponibles dans le commerce sont acceptables à condition qu'elles ne dépassent pas un volume de 56 litres. Les consoles centrales faites maison ou modifiées sont interdites.

La somme totale des capacités en classe Street A et Street B est limitée à un maximum de 1 Farad. Pour la classe Street C, la limite est fixée à un maximum de 2 Farads.

Additifs :

Si un amplificateur a une capacité intégrée, alors la capacité de l'ampli sera intégrée pour le calcul des capacités autorisées.

Les compétiteurs en Street A et B sont limités à 1 seule batterie. Les compétiteurs en Street C sont limités à 2 batteries.

Additifs :

Les batteries de seconde monte sont acceptées.

Les batteries doivent être de type 12 Volt.

Les batteries Hybrides 12/16 Volt et/ou modifiées sont interdites.

Les compétiteurs en Street A sont limités à une batterie dont la taille physique est de 10652 cm³ ou moins (Largeur x Longueur x Profondeur). En Street B la limite est de une batterie dont la taille physique est de 13110 cm³ ou moins. En Street C la limite est de 2 batteries dont la taille physique est de 13110 cm³ chacune ou moins.

Seules les batteries standard 12 Volts, à 6 cellules, contenant du gel ou de l'acide, sont autorisées.

Les connecteurs de batterie n'étant pas inclus. La forme de la batterie n'est pas prise en compte.

La batterie primaire doit être située dans la même zone que l'emplacement d'origine (par exemple si la batterie d'origine est sous le capot moteur, elle peut être située à n'importe quel endroit sous le capot moteur).

Des supports de batterie du commerce et/ou fabriqués peuvent être installés si aucune autre règle applicable n'est violée.

La batterie secondaire (si installée) peut être montée derrière le montant de porte ou sous le capot tant qu'aucune autre règle n'est violée.

Les batteries ne peuvent être montées sous le véhicule (cage sous la voiture, racks, etc. sont interdits).

Aucune batterie ne peut être changée pendant la durée du concours.

Les batteries qui seront construites de manière à contourner la règle seraient déclarées illégales.

La connectique et les câbles d'alimentation de seconde monte sont acceptés.

Les renforcements structurels temporaires du véhicule sont interdits pendant la compétition. Ceci inclut les sangles, les ventouses, les sacs de sable, etc. Cependant, presser sur les portes, les vitres, le coffre et / ou s'appuyer sur le capot moteur, le toit, etc. est acceptable à condition qu'aucune autre règle ne soit violée.

Les amplificateurs peuvent être montés derrière les sièges arrière tant qu'aucune autre règle n'est violée.

Limitations sur l'installation en division Street Max

Les murs de haut-parleurs sont permis mais pas requis.

Le caisson peut être placé sur ou au-dessus des sièges arrières du véhicule (les sièges arrières peuvent être enlevés à la discrétion du compétiteur).

Les podiums sont acceptés.

Les consoles centrales qui dépassent 56 litres sont autorisées. (les consoles disponibles dans le commerce et modifiées ou réalisées soi-même sont acceptées)

La somme totale des capacités en Street Max 1-2 est limitée à 1 Farad

Additifs :

Si un amplificateur a une capacité intégrée, alors la capacité de l'ampli sera intégrée pour le calcul des capacités autorisées.

Les compétiteurs en Street Max 1-2 sont limités à 1 seule batterie de 13110 cm³ ou moins (Largeur x Longueur x Profondeur). Les connecteurs batteries n'étant pas inclus.

Additifs :

Les batteries de seconde monte sont acceptées.

Les batteries doivent être de type 12 Volt.

Les batteries Hybrides 12/16 Volt et/ou modifiées sont interdites.

La taille physique de chaque batterie est limitée à 13110 cm³ ou moins (Largeur x Longueur x Profondeur). Les connecteurs batteries n'étant pas inclus.

La batterie doit être située dans la même zone que l'emplacement d'origine (par exemple si la batterie d'origine est sous le capot moteur, elle peut être située à n'importe quel endroit sous le capot moteur).

Des supports de batterie du commerce et/ou fabriqués peuvent être installés si aucune autre règle applicable n'est violée.

Les batteries ne peuvent être montées sous le véhicule (cage sous la voiture, racks, etc. sont interdits).

Aucune batterie ne peut être changée pendant la durée du concours.

La connectique et les câbles d'alimentation de seconde monte sont acceptés.

Les renforcements structurels temporaires du véhicule sont interdits pendant la compétition. Ceci inclut les sangles, les ventouses, les sacs de sable, etc. Cependant, presser sur les portes, les vitres, le coffre et / ou s'appuyer sur le capot moteur, le toit, etc. est acceptable à condition qu'aucune autre règle ne soit violée.

Limitations sur l'installation en division Super Street

Les murs de haut-parleurs sont acceptés mais pas requis (à l'exception de la classe Super Street No Wall – s'il vous plaît lisez la note spéciale ci-dessous).

Les podiums sont acceptés.

Les consoles centrales qui dépassent 56 litres sont autorisées (les consoles disponibles dans le commerce et modifiées ou réalisées soi-même sont acceptées).

Il n'y a pas de limitation sur le nombre de capacités qui peuvent être utilisées.

Il n'y a pas de limitation sur le nombre ou le type de batteries qui peuvent être utilisées.

Les cages de batteries situées sous le véhicule sont acceptées tant qu'elles sont derrière le plan défini en 6-2.

L'alternateur d'origine peut être remplacé ou re-bobiné. Un maximum de 2 alternateurs peut être installé dans le véhicule.

Les renforcements structurels temporaires du véhicule sont interdits pendant la compétition. Ceci inclut les sangles, les ventouses, les sacs de sable, etc. Cependant, presser sur les portes, les vitres, le coffre et / ou s'appuyer sur le capot moteur, le toit, etc. est acceptable à condition qu'aucune autre règle ne soit violée.

Note spéciale sur la classe Super Street No Wall:

Les règles pour la classe Super Street No Wall sont identiques à celles de toutes les autres classes de la division Super Street, aux exceptions près suivantes...

Les murs de haut-parleurs sont interdits.

Les modifications derrière le montant central des portes ne doivent pas s'étendre au-delà du plan qui est utilisé pour déterminer la conformité avec "le test du mur".

Tout l'équipement audio (à l'exception de la source, écran vidéo et processeur de signal) doit être situé derrière le plan qui est utilisé pour le test du mur.

La découpe du plancher est interdite.

Les cages de batteries situées sous le véhicule sont interdites.

Limitations sur l'installation en division Extrême

Tous les murs de charge doivent être situés derrière le plan délimité par le montant de porte.

Les cages de batteries situées sous le véhicule sont acceptées.

Les alternateurs en cage situés au-dessus du capot, sur le devant du pare-choc ou sous le véhicule sont autorisés.

Il n'y a pas de restrictions spécifiques à l'installation pour la division Extrême à moins que cela ne soit noté ailleurs dans le règlement.

Section 7 - Points

La participation à la finale nécessite un certain nombre de points. Pour accumuler des points, le compétiteur doit être membre dB drag racing et concourir dans un concours officiel.

Les points suivants sont attribués

- Première Place: 8 Points
- Seconde Place: 7 Points
- Troisième Place: 6 Points
- Quatrième Place: 5 Points
- Cinquième Place: 4 Points
- Sixième Place: 3 Points
- Septième Place: 2 Points

- Huitième Place: 1 Point

Ces points sont multiplié lors de certains concours

- Double Point: 2x
- Triple Point: 3x
- Finale Mondiale: 4x

Note: Les points gagnés à la finale mondiale compte pour la saison suivante

Section 8 SPL Certifié

Section 9 Finale Mondiale

Section 10 Records du Monde

Un membre du staff dB Drag Racing doit être présent sur place afin d'établir le nouveau record du monde.

Les records du monde ne peuvent être réalisés qu'à l'occasion d'évènement Triple Point et à la finale mondiale dB Drag Racing.

Seuls les membres dB Drag Racing peuvent établir un record du monde.

Pour établir un nouveau record du monde, le compétiteur doit battre l'ancien record par deux fois dans le même évènement. Le plus petit des deux scores sera alors enregistré comme nouveau record du monde.

Chaque fois qu'un compétiteur réalise un score qui pourrait potentiellement donner un nouveau record du monde, la procédure suivante sera lancée pour s'assurer de la validité du score.

Le véhicule du compétiteur (et son podium) sera immédiatement inspecté par le staff dB Drag Racing officiant.

Le staff officiant procédera alors à un audit obligatoire du véhicule.

L'équipement de mesure SPL sera inspecté et testé pour contrôler son bon fonctionnement. S'il est prouvé que l'équipement a mal fonctionné, le score du compétiteur sera annulé. Une fois le problème avec l'appareillage résolu, le véhicule du compétiteur pourra être re-jugé.

Le staff officiant doit unanimement valider le score du compétiteur. Si le staff officiant ne peut pas arriver à un consensus sur la validité du score, alors celui-ci sera annulé. Selon la nature de la discorde, le compétiteur pourra être re-jugé ou disqualifié suivant les circonstances.

Section 11 – Audits des Véhicules, Infractions aux Règles, Pénalités

L'association dB Drag Racing se réserve le droit d'"auditer" le véhicule d'un compétiteur afin de vérifier la conformité avec toutes les règles. Durant cet audit, le compétiteur sera questionné pour montrer et/ou expliquer les différentes caractéristiques du véhicule et de son système acoustique.

Les audits peuvent inclure (mais ne sont pas limités à) les choses suivantes.

Inspection du système électrique du véhicule.
Inspection du système acoustique du véhicule.

Inspection du caisson de grave.

Inspection du tableau de bord, du pédalier, de la console centrale, des garnitures, et des panneaux de portes.

Inspection du "podium".

Si le compétiteur n'autorise pas au staff officiant d'effectuer l'audit, le score du compétiteur sera annulé et le compétiteur se verra disqualifié de l'évènement.

Si une infraction sur les règles est découverte durant le déroulement de la compétition, le compétiteur pourra être disqualifié de l'évènement en fonction de la gravité de l'infraction et de l'importance de la compétition.

Si la violation a été réalisée en connaissance de cause, mais est mineure, le staff officiant peut adresser un avertissement et demander au compétiteur en cause de remédier au problème. Si l'infraction est découverte avant les phases finales de la compétition, le score qualificatif du compétiteur sera annulé et le compétiteur peut être autorisé à tenter de se re-qualifier une fois l'infraction rectifiée. Si l'infraction est découverte pendant les phases finales de la compétition, le compétiteur en cause sera disqualifié de l'évènement.

Si la violation a été réalisée en connaissance de cause, mais est majeure, le compétiteur en cause sera disqualifié de l'évènement.

Si la violation est délibérée et/ou frauduleuse de par nature, le compétiteur sera disqualifié de l'évènement. De plus l'association dB Drag Racing se réserve le droit de bannir plus tard le compétiteur dans de futures compétitions dB Drag Racing.

N'importe quel compétiteur qui détériorerait dans le but de rendre inopérant ou de détruire le système d'un autre compétiteur serait immédiatement disqualifié de l'évènement. De plus, les infractions de cette nature auront pour résultat le bannissement à vie du compétiteur de toutes les compétitions de dB Drag Racing.

N'importe quel compétiteur qui détériorerait dans le but de rendre inopérant ou de détruire le système de mesure SPL serait immédiatement disqualifié de l'évènement. De plus, les infractions de cette nature auront pour résultat le bannissement à vie du compétiteur de toutes les compétitions de dB Drag Racing.

Section 12 – Code de Bonne Conduite des Compétiteurs

Tous les compétiteurs ou les membres d'équipe doivent se conduire en professionnel et de manière courtoise. Les agressions physiques ou verbales envers d'autres compétiteurs, l'équipe officiant, les exposants ou les spectateurs auront pour conséquences la disqualification immédiate, l'éjection de l'évènement et une possible mesure disciplinaire de la part de la SHOW SPL.

N'importe quel compétiteur ou membre d'une équipe qui se montrerait être sous l'influence de l'alcool ou de drogue sera éjecté de l'évènement et pourra faire l'objet de mesure disciplinaire de la part de dB DRAG.

N'importe quel compétiteur ou membre d'une équipe qui poserait un problème de sécurité, envers lui ou les autres, sera éjecté de l'évènement et fera face à une possible action disciplinaire de la part de dB DRAG.

N'importe quel compétiteur ou membre d'une équipe qui agirait de manière injurieuse ou perturbatrice serait éjecté de l'évènement et fera face à une possible action disciplinaire de la part de dB DRAG.

SHOW SPL se réserve le droit de refuser tout compétiteur dont l'esprit ne sera pas conforme au dB DRAG.

Quelques exemples:

Déclencher une bagarre dans l'aire de jugement.

Faire circuler ou participer à des pétitions concernant dB Drag Racing.

Tenir ou écrire des propos injurieux ou diffamatoires sur quelque support média que ce soit (presse, site Internet, etc.).

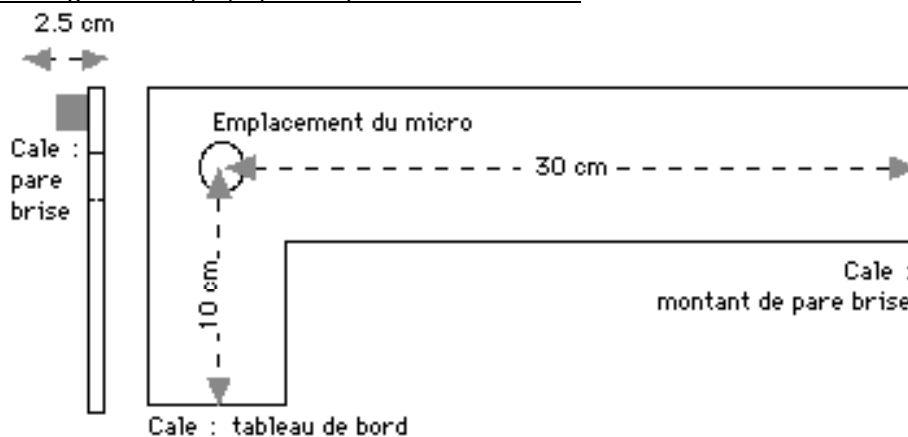
Tous les membres d'une équipe doivent se conduire en professionnel et de manière courtoise. Les agressions physiques ou verbales envers d'autres compétiteurs, l'équipe officiant, les exposants ou les spectateurs auront pour conséquence la disqualification immédiate, l'éjection de l'évènement et une possible mesure disciplinaire de la part de dB Drag Racing.

Section 13 – Divers

PLACEMENT DU MICRO - PROCÉDURE DE MESURE.

30 cm du montant de pare brise
10 cm du haut de tableau de bord
2.5 cm du pare brise

Schéma du gabarit employé pour le placement du micro :



Le concurrent peut vérifier le placement du micro mais ne peut y toucher.
Le concurrent dispose d'une minute pour ajuster son système.
Après les ajustements, le concurrent dispose de 30 secondes pour réaliser son score SPL.
Après sa performance, il dispose d'une minute pour laisser la place.

C'est le juge officiel qui détermine et envoie tous les décomptes de temps.

NOTE SUR LES MESURES :

Depuis AVRIL 2001, le matériel de mesure utilisé par SHOW SPL est calibré de façon à tenir prioritairement compte des fréquences émises en dessous de 80 hertz.

CAS DE DISQUALIFICATION.

Dépassement d'un des temps maximum impartis: ajustement, score ou dégagement.

Retard de plus de 5 minutes au moment du briefing des finalistes programmé avant le début des Finales.

Retard de plus de 3 minutes à l'appel des concurrents pour la participation à l'un des rounds de la phase finale.

Cas de disqualification immédiate susceptible d'être étendue à l'ensemble de la saison

1. Non-port du casque avec le système en fonctionnement (même pendant la phase de réglage ou celle de dégagement).
2. Mise en fonctionnement du système avec un ou plusieurs ouvrants non clos sans une invitation ou autorisation spécifique et précise du Juge Officiel (même pendant la phase de réglage ou celle de dégagement).
3. Non-respect des règles attenantes à :

- 3.1. la disposition des transducteurs par rapport au micro de mesure
- 3.2. la fermeture des ouvrants
- 3.3. l'homologation dans la catégorie, division à laquelle participe le concurrent.
- 3.4. les moyens mis en œuvre pour obtenir le score SPL
Réalisation d'un score supérieur ou égal à 145 dB avec le concurrent à l'intérieur du véhicule, quelle que soit sa division.

- **DÉROULEMENT DES ÉPREUVES.**

Deux phases participent à chaque concours.

- 1 - Les qualifications
- 2 - La phase finale

- **Qualification**

**Les phases qualificatives se déroulent le plus souvent :
de 10h à 14 H si le concours à lieu sur une journée
ou toute la première journée et de 10h à 14 H le lendemain.
Toutefois ces horaires peuvent changer en fonction du concours et des conditions climatiques**

Tous concurrents arrivant après les horaires définis par le juge de tête pourra se voir refuser l'accès du concours

Les concurrents peuvent, si les conditions le permettent et avec l'autorisation du Juge Officiel, passer plusieurs fois en qualification.

Le meilleur des scores ainsi réalisé est retenu pour leur qualification.

Suite aux qualifications, 8 concurrents maximum dans chaque division sont retenus pour la phase finale. SHOW SPL se réserve le droit de qualifier moins de 8 concurrents sur chaque événement si la performance ne paraît pas suffisante par le juge de tête.

Les concurrents retenus sont ceux qui ont réalisé les meilleurs scores.

Egalité en qualification

En cas d'égalité des concurrents, un nouvel essai aura lieu, les compétiteurs devront concourir une fois de plus pour déterminer le qualifié. Ce procédé sera répété jusqu'à l'obtention d'un vainqueur.

- **Phase finale**

Principe :

La phase finale est réalisée par élimination directe suivant un tableau type déterminé par le logiciel TERM LAB.

Demi-Finale

Meilleur score de qualification contre le plus faible (4ème score) = rencontre A

Deuxième meilleur score contre l'avant dernier (3ème score) = rencontre B

Finale

Vainqueur A contre Vainqueur B = rencontre C

Obtention de la troisième place :

PAR LE SCORE REALISE LORS DU ROUND GAGNE OU LA PHASE QUALIFICATIVE EN CAS DE FINALE DIRECTE

Déroulement des duels pendant la finale

Tous les concurrents doivent se présenter dans l'aire de jugement au moins 10 minutes avant le début des Finales pour un briefing concurrents.

L'ordre des rencontres peut être choisi par le Juge Officiel et peut donc différer de l'ordre de lecture logique (de bas en haut) du tableau. Exemple, rencontres ½ finale dans l'ordre : B.A.

Il est possible d'intervenir sur le système entre chaque round.

Le dernier concurrent qualifié des ½ finales peut bénéficier de 5 mn maxi avant la finale.

Le dernier concurrent qualifié des demi-finales peut demander à sortir son véhicule du périmètre de jugement pour intervenir sur son installation avant la finale.

Cette intervention pourra durer 5 minutes maximum sur la demande du concurrent.

Incident technique pendant la finale :

Si un incident technique perturbe les mesures sur une des deux lignes, ou s'il est constaté, par le Juge Officiel, un problème de mesure récurant sur l'une des lignes, le Juge Officiel peut refaire passer tous les concurrents en duel sur une seule ligne.

Pour les concurrents concernés, le choix de la ligne se résume alors au choix de passage (premier ou second pour chaque duel).

Egalité en phase finale – Si 2 compétiteurs sont à égalité durant les phases finales, les deux compétiteurs bénéficieront de 5 minutes pour recharger leurs batteries (Seulement par les alternateurs ... pas de chargeur externe) et inspecter leurs véhicules. Les deux véhicules doivent rester sur l'aire de jugement pendant ce temps. Après ce temps écoulé, les compétiteurs devront concourir une fois de plus pour déterminer le vainqueur. Le décompte des 5 minutes intervient après la fin du round. Une fois les 5 minutes écoulé, le système est redémarré Ce procédé sera répété jusqu'à l'obtention d'un vainqueur.

Toutes les règles seront imposées sur leur intention et la décision du juge de tête est finale.

- **Adaptation Stéphane Boite**
- **Collaboration à cette réalisation : Frederic Houis, Jérôme Boussard alias Bous**
- **Remerciement spécial à Eric Terrien,**